



obr. 1

Vykurovacie hliníkové fólie sú ľahko použiteľné ako v novostavbách tak i pri rekonštrukciách. Sú určené pod **laminátové, korkové alebo drevené podlahové krytiny**. Toto riešenie podlahového kúrenia zabezpečí pomerne rýchle vykúrenie, je bez údržbové a jeho uvedenie do prevádzky je veľmi jednoduché. Zosilnená hliníková tkanina garantuje optimálnu distribúciu tepla a čiastočne eliminuje tvorbu horúcich miest (Hot Spots) vznikajúcich v dôsledku prekrytia časti kúrenia nábytkom.

Výhody:

- suché polozenie (bez potreby lepidla)
- minimálna hrúbka (1,3 až 1,8 mm), vďaka ktorej je možná ľahká inštalácia aj počas rekonštrukcií.

Použitá technológia zabezpečí najrýchlejšie vykúrenie priestoru spomedzi všetkých elektrických podlahových vykurovaní!

Dvojpólová vykurovacia hliníková fólia LM5 a LMHA5, so studeným pripájacím káblom dlhým 3 m. Podlahové kúrenie pre suchú pokládku, určené pod plávajúce podlahy, drevené podlahy, parkety a korkové podlahy..

Pred použitím výrobku si dôkladne prečítajte tento návod a starostlivo ho uchovajte na bezpečnom mieste pre budúce použitie. Výrobok je vyrobený odborným spôsobom v súlade s platnými predpismi, ktoré sa týkajú elektrických zariadení a musí byť pripájaný odborne kvalifikovanou osobou.

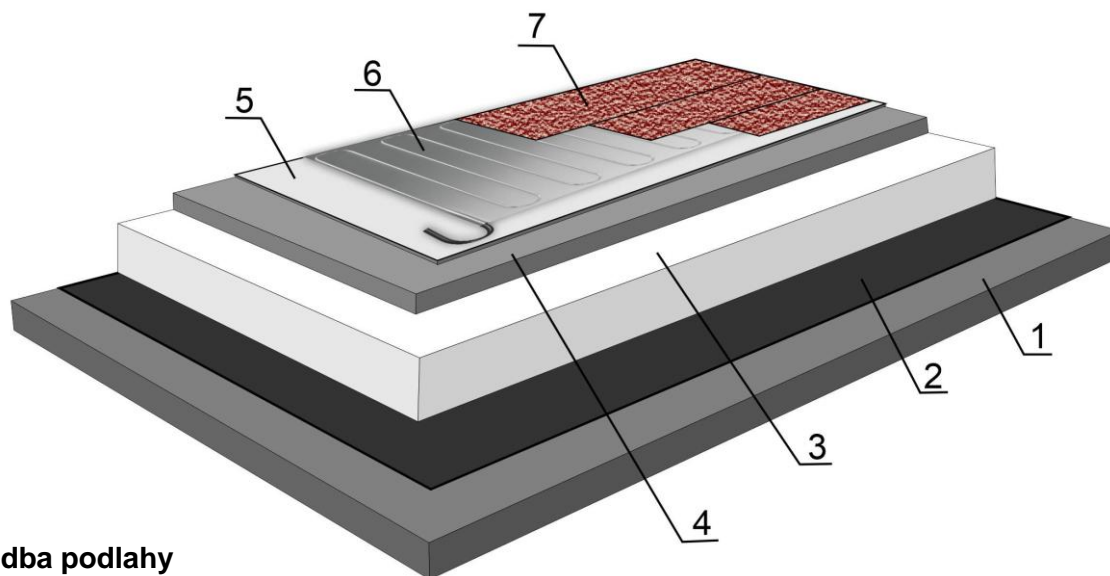
Výrobca nenesie žiadnu zodpovednosť za poškodenie osôb alebo majetku vyplývajúce z nedodržania predpisov uvedených v tomto návode.



obr. 2

1 Obsah

1 Obsah	1
2 Technické informácie	2
3 Plánovanie pokládky	3
4 Pokládka protikročajovej podložky	4
5 Umiestnenie podlahového čidla termostatu	5
6 Pokládka vykurovacej hliníkovej fólie	7
7 Elektrické preskúšanie vykurovacích hliníkových fólii	11
8 Pripojenie do elektrickej siete	12
9 Dôležité pravidlá	14
10 Záruka	14
11 Príloha - Skúšobný protokol	15



Skladba podlahy

1. Základová betónová doska
2. Hydroizolácia (napr. asfaltové pásy)
3. Tepelná izolácia (2 vrstvy polystyrénu)
4. Betónový (prípadne anhydritový) poter, alebo iný rovný materiál podlahy (napr. OSB dosky)
5. Protikročajová podložka
6. Vykurovacia hliníková fólia
7. Podlahová krytina

Technické údaje:

Napätie:	220 až 240 V AC
Frekvencia:	50 Hz
Výkon:	80, 120 alebo 150 W/m²
Tepelná odolnosť:	90 °C
Hrúbka vykurovacieho elementu:	1,3 až 1,8 mm
Šírka:	50 cm
Izolácia:	PFA - Fluor Polymer
Stupeň ochrany:	IP X7
Ochranné opatrenia:	FI 30 mA spolu s MCB B 16A
Dĺžky fólii:	od 1 do 24 m
Pripojenie:	3 m; 2 x 1,0 mm² + ochranný výplet
Záruka:	6 rokov (pri dodržaní záručných podmienok)

Maximálna hrúbka podlahových materiálov:

Laminát: 9 mm
 Korok: 10 mm
 Parkety: 15 mm
 Drevo: 15 mm

Minimálna hrúbka podlahových materiálov:

8 mm



Pozor! Vykurovacia hliníková fólia nesmie prísť do priameho kontaktu s podkladovým betónom. Medzi podkladom a vykurovacou fóliou musí byť vždy protikročajová izolácia!!!

FÓLIA SA NESMIE SKRACOVAŤ !!!

Prednosti:

- montáž priamo pod **laminátovú, korkovú alebo drevenú podlahu**
- najrýchlejší nábeh kúrenia v porovnaní s inými technológiami podlahového vykurovania
- hrúbka od 1,3 do 1,8 mm
- ideálna distribúcia tepla vďaka špeciálnemu povrchu
- povrchová hliníková fólia spevnená sklo-textilnou mriežkou – chráni vykurovací element bez potreby ďalších ochranných vrstiev pri montáži!
- možné použiť aj ako stenové vykurovanie
- jednoduchá a rýchla montáž s jedným napájacím káblom
- minimálne, takmer nemerateľné magnetické pole < 25 nT
- rovné, nekrútiace sa a presné polozenie

3 Plánovanie pokládky

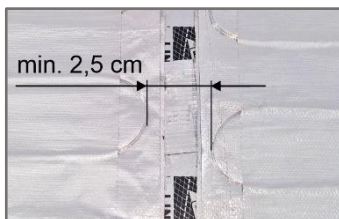
Ideálne je pred samotnou pokládkou hliníkových fólii vypracovať plán pokládky. To umožní rýchly a presný proces inštalácie kúrenia. Plánovanie by mal vykonať projektant podlahového kúrenia, prípadne zaškolený pracovník.



Pozor! Neplánujte a neumiestňujte fólie tam, kde bude nábytok, prípadne iné vybavenie umiestnené priamo na podlahe (napr. vstavaná skriňa, kuchynská linka).



Pozor! Pri pokládke treba dať pozor na to, aby sa jednotlivé fólie navzájom neprekrývali (min. vzdialenosť vykurovacích vodičov 2,5 cm).



obr. 3

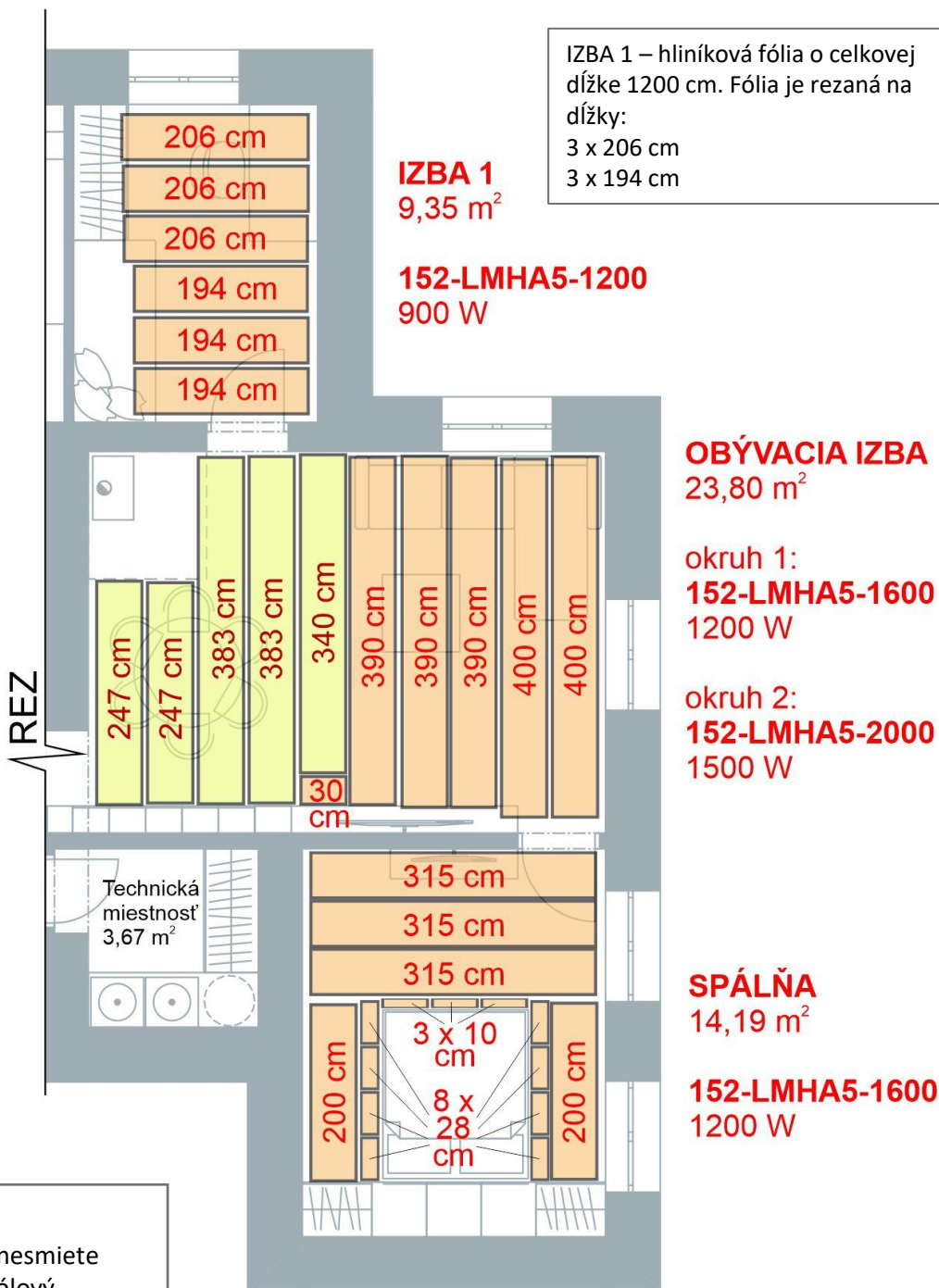
Plán pokládky - príklad:

- Je ideálne, keď je v jednej izbe iba jedna fólia. Vytvoríme tak jeden elektrický okruh. Vtedy nie je potrebná sekundárna elektrikárska inštalačná krabička pre spájanie obvodov.

- Vo väčších izbách je potrebné použiť dve alebo viac fólii. Každá fólia vytvára jeden elektrický okruh. Okruhy odlíšte farebne. Je potrebná sekundárna elektrikárska inštalačná krabička pre spájanie obvodov.

- Pri každom elektrickom okruhu napíšte jeho výkon (W).

- Fólie je potrebné začať umiestňovať tak, aby bol studený pripájací kábel vedený do inštalačnej krabičky iba po okraji podlahy. Ináč by sa musel zasekať do podlahy.



obr. 4



Pozor! Pri rezaní fólie nesmiete poškodiť dvojpólový vykurovací kábel, ktorý je vo fólii vedený.

4 Pokládka protikročajovej podložky

Typ: Podložka SECURA MAX aquastop smart 5 mm
Kód: 000954

alebo

Typ: Decora Sprintus smart 5 mm
Kód: 000953



obr. 5a



obr. 5b

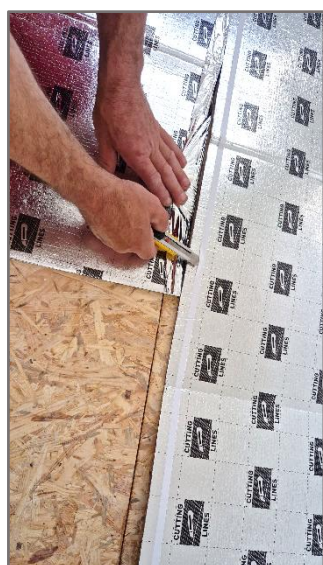


Pozor! Pred pokládkou protikročajovej podložky musí byť povrch v miestnosti vyrovnaný (nivelizovaný) a zbavený nečistôt (povysávaný). Je vhodné povrch natrieť penetračným náterom.

Protikročajová podložka sa umiestňuje na celý povrch podlahy (obr. 6). **Umiestňuje sa aj tam, kde nebude vykurovacia fólia.**



obr. 6



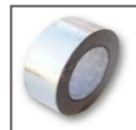
Jednotlivé pásy podložky sa spájajú lepením (obr. 7). Podložka SECURA MAX je vybavená samolepiacim páskom (lepí po odstránení krycieho papierového pásika). Druhá strana podložky je vybavená krycou fóliou, ktorá sa prilepí na samolepiaci pásik. V miestach kde uvedený samolepiaci spoj nie je, spájajú sa podložky hliníkovou lepiacou páskou 7 alebo 5 cm širokou. Podložka Decora Sprintus nemá samolepiaci systém, musí sa spájať lepiacou páskou na všetkých spojoch.

obr. 7

typ: Hliníková lepiaca páska
šíroká 7 cm
kód: 102106

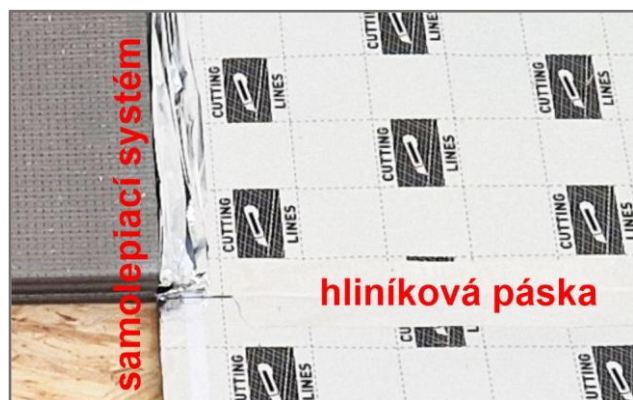


typ: Hliníková lepiaca páska
šíroká 5 cm
kód: 102105



Pozor! Jednotlivé kusy podložky sa nesmú prekryvať. Musí byť zachovaná rovina, aby nedochádzalo k poškodzovaniu podlahovej krytiny.

obr. 8



Všetky spoje jednotlivých kusov protikročajovej podložky musia byť medzi sebou zlepené. Či už integrovaným samolepiacim systémom, alebo hliníkovou lepiacou páskou (obr. 8).

Predtým, ako bude protikročajová podložka definitívne pospájaná, je nevyhnutné pod ňu umiestniť podlahové čidlo termostatu (obr. 9).
Viac v kapitole 5.

obr. 9



5 Umiestnenie podlahového čidla termostatu

Pre ochranu podlahovej krytiny pred poškodením a samotnú reguláciu teploty podlahy je nevyhnutné nainštalovať podlahové čidlo termostatu. Čidlo je umiestňované do medenej chráničky. Káblík od čidla je vedený od medenej chráničky cez flexibilnú plastovú chráničku až do inštaláčnej krabičky termostatu.

typ: **Chránička čidla FSH-12**
kód: **38128**



typ: **Flexibilná inštaláčna hadica SS-12**
kód: **38242**



V prvom rade je potrebné určiť miesto umiestnenia podlahového čidla



Pozor!

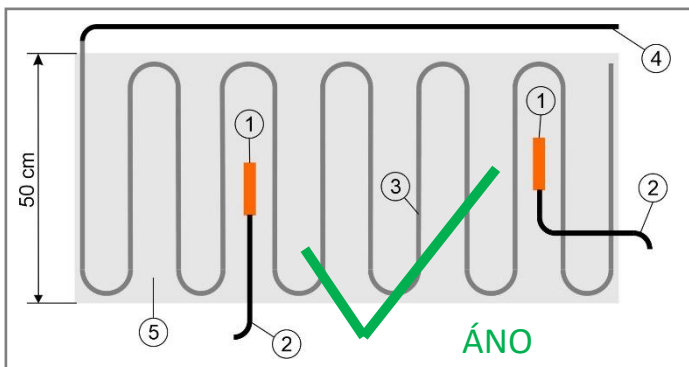
Základné pravidlo pre umiestnenie čidla je, že vykurovacie káble sa nesmú dotýkať medenej chráničky a ani priamo nad ňou prechádzať.



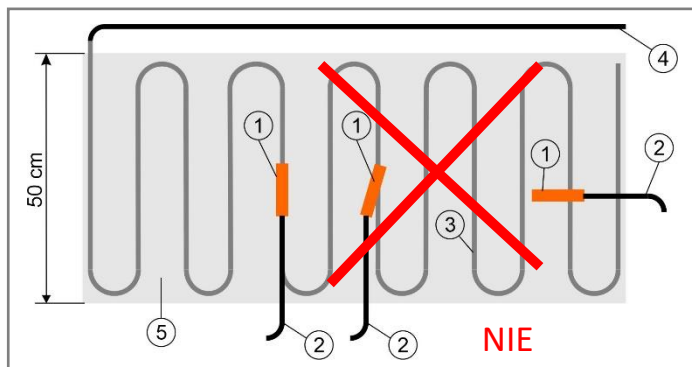
Pozor!

Pre čidlo vyberte také miesto, aby bolo minimálne riziko, že bude v budúcnosti prikryté nábytkom, alebo inou prekážkou. Odporúčame ho umiestniť v blízkosti dveri.

Príklady správneho a nesprávneho umiestnenie podlahového čidla:



obr. 10



obr. 11

LEGENDA: 1-medenej chránička, 2-flexibilná inštaláčna hadica, 3-vykurovací kábel, 4-studený pripojovací kábel, 5-hliníková fólia

Na protikročajovú podložku umiestnite hliníkovú vykurovaciu fóliu tak, ako je to na pláne pokládky (obr. 12, **viac v kapitole 6**), no ešte ju neupevňujte hliníkovou lepiacou páskou, aby ju bolo možné odstrániť pre potreby inštalácie podlahového čidla (obr. 13).

Na podlahu si vyznačte miesto, kde bude umiestnené podlahové čidlo (obr. 14).



obr. 12



obr. 13



obr. 14

Do podlahy je potrebné vysekať a lebo vyrezať drážku, v ktorej bude umiestnená chránička čidla a flexibilná inštaláčna hadica.

Do inštaláčnej hadice vtiahnite káblik podlahového čidla (obr. 15 a obr. 16).

Pripravte si medenú chráničku čidla, inštaláčnu hadicu pre spojenie chráničky s inštaláčnou hadicou v stene a izolačnú pásku (obr. 17).



obr. 15



obr. 16



obr. 17

Pomocou izolačnej pásky spojte medzi sebou inštaláčne hadice a medené podlahové čidlo. Samotné čidlo musí byť umiestnené v medenej chráničke (obr. 18).



obr. 18

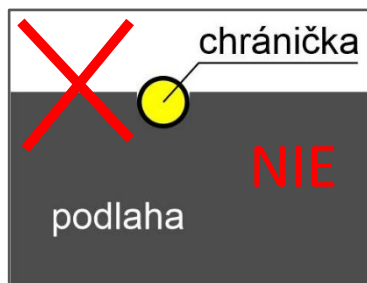
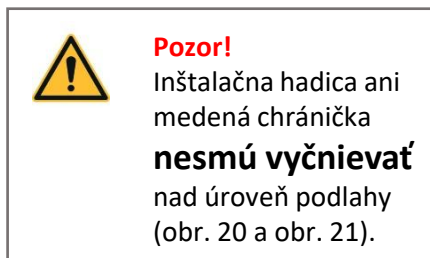


obr. 19

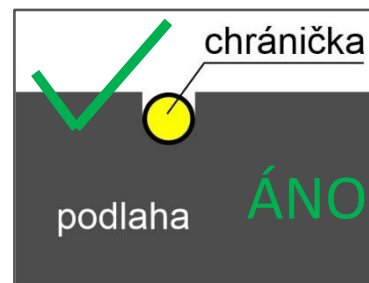
Chráničku upevnite do podlahy pomocou lepiacej pásky Prodesigne (obr. 19).

typ: Lepiaca páska ProDesigne
5 cm
kód: 102107





obr. 20



obr. 21

Podlahu v mieste pokládky čidla povysávajte a dolepte na to miesto protikročajovú podložku. Nad medenou chráničkou čidla vyrežte do protikročajovej podložky otvor veľkosti medenej chráničky (obr. 22).

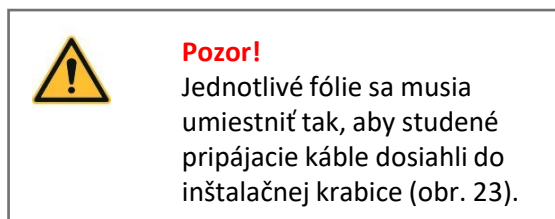


obr. 22

6 Pokládka vykurovacej hliníkovej fólie

Na protikročajovú podložku umiestnite hliníkovú vykurovaciu fóliu tak, ako je to na pláne pokládky (obr. 4).

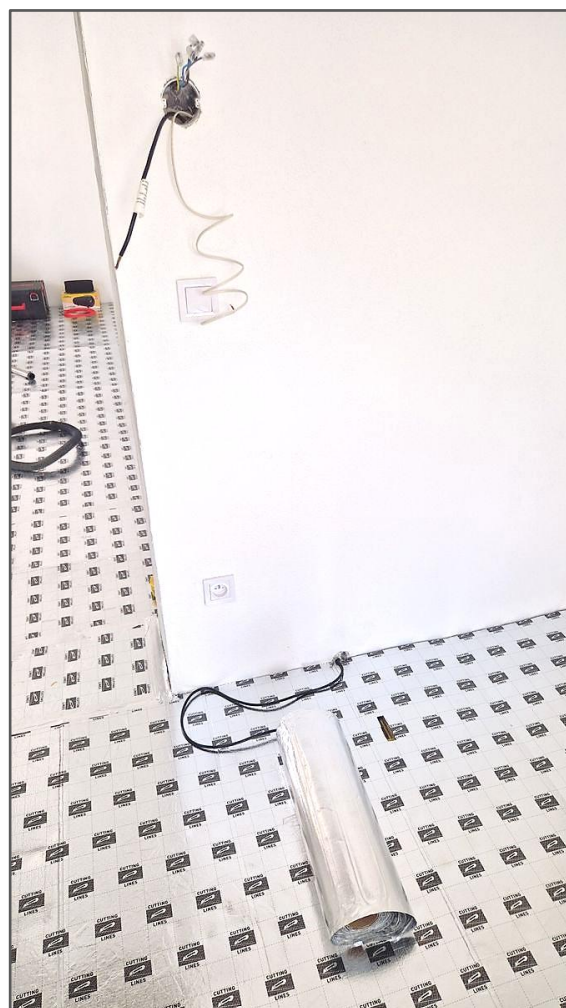
Nezabudnite na to, že nad podlahovým čidlom sa nesmie nachádzať vykurovací kábel.



Zásady pokládky fólie:

1. S pokládkou je potrebné začať pri inštalačnej krabici.
2. Studený pripájací kábel je potrebné viesť okrajom miestnosti, nie pod podlahou. Vyhnite sa silne zaťaženým miestam.
3. Studený pripájací kábel nesmie byť vedený nad alebo pod protikročajovou podložkou. Musí sa do nej vyrezať drážka na šírku kábla.
4. Pripájací kábel nesmie byť vedený v blízkosti, nad alebo pod vykurovacím káblom.
5. Rozrezané kusy fólie sa musia medzi sebou uzemniť spopájaním.
6. Vedľa seba položené pásy je potrebné zlepiť hliníkovou lepiacou páskou.

obr. 23



Prispôsobenie fólie tvaru miestnosti:

Hliníkovú fóliu (respektíve podkladovú hliníkovú tkaninu) je možné rezať podľa potreby. Dajte pozor na to, aby ste neprerezali alebo nepoškodili vykurovací kábel. Hliníková fólia musí byť maximálne vystretá.



Pozor!

Pri pokládke je potrebné dať pozor na to, aby sa jednotlivé fólie navzájom neprekrývali (minimálna vzdialenosť vykurovacích vodičov 2,5 cm).



Pozor!

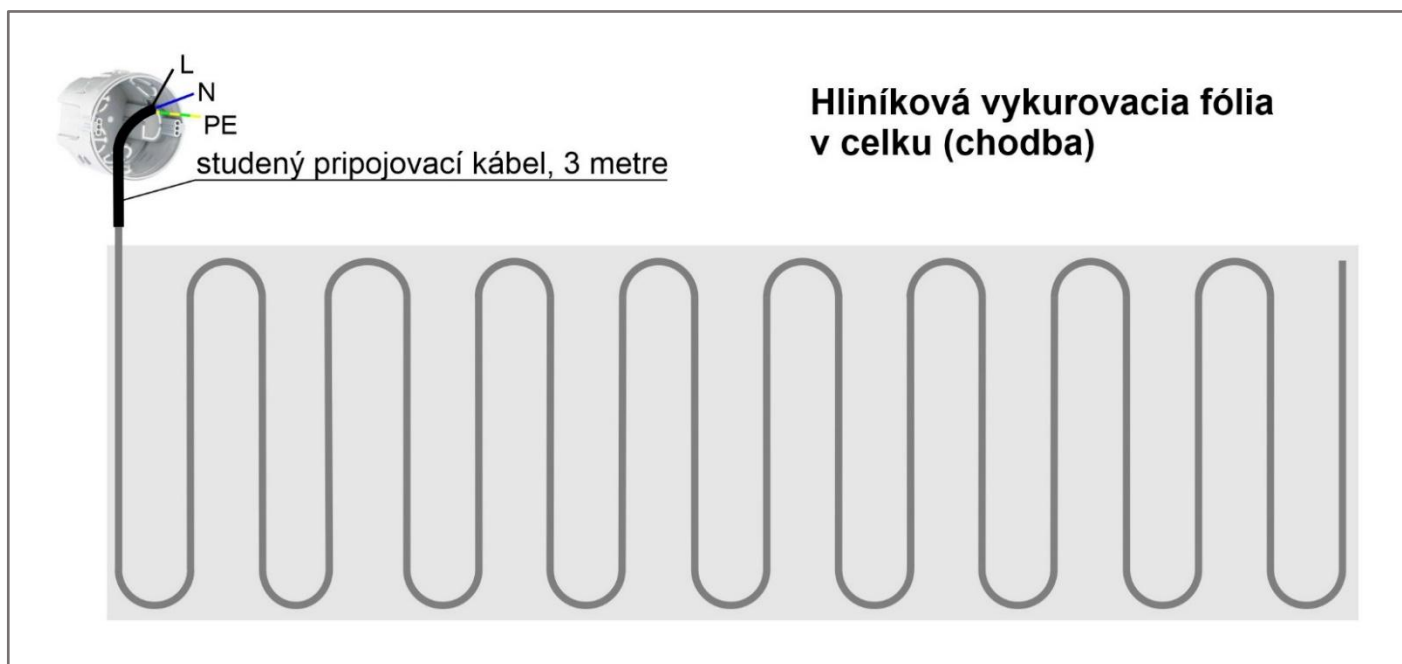
Hliníková vykurovacia fólia sa nesmie skracovať. Došlo by k jej zničeniu.



Pozor!

Nenahradzujte studený pripájací kábel vykurovacím káblom. Ak by ste vykurovací kábel zatiahli do inštalačnej hadice, dôjde k jeho prehriatiu, znefunkční sa celá vykurovacia fólia.

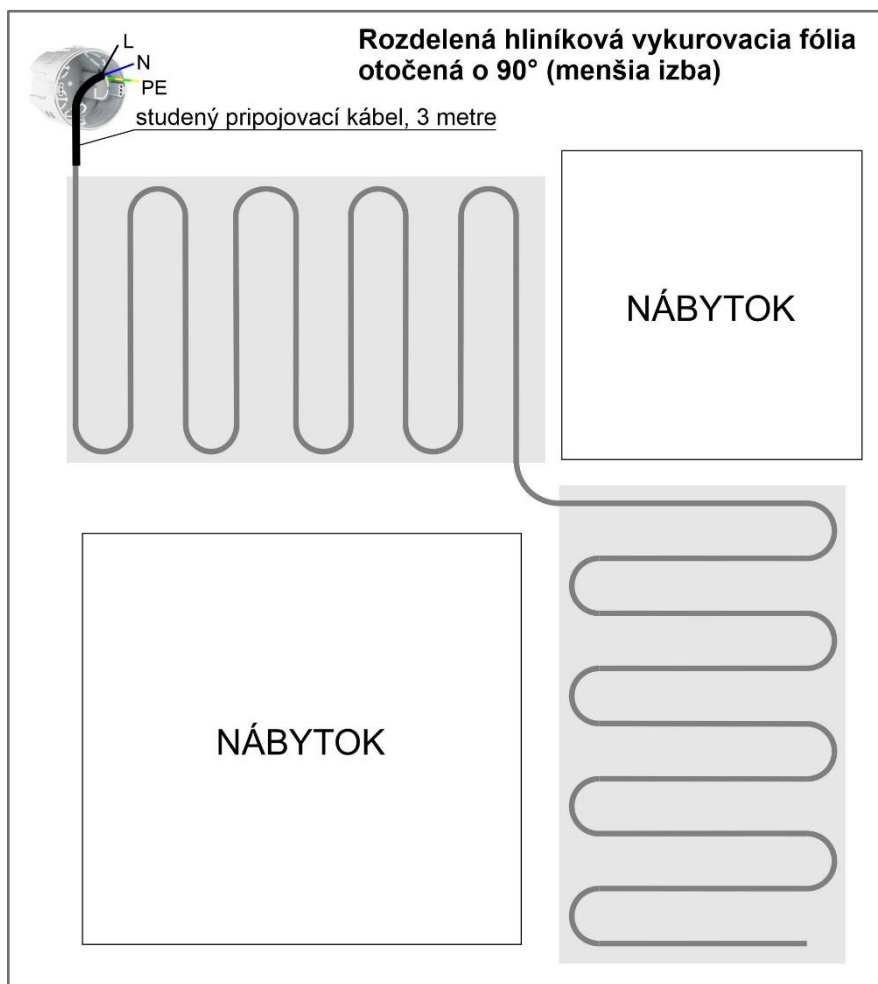
Príklady rozloženia fólie



obr. 24



obr. 25



Fóliu (respektíve podkladovú hliníkovú tkaninu) je možné rezať podľa potreby.

Dajte pozor na to, aby ste neprerezali alebo nepoškodili vykurovací kábel. Hliníková fólia musí byť maximálne vystretá, aby nevznikli nerovnosti, ktoré môžu počas chôdze po podlahe poškodiť buď vykurovaciu fóliu, alebo podlahovú krytinu.

Fóliu môžete rezať nožom, alebo nožnicami.

POZOR na vykurovací kábel, nepoškodte ho!

obr. 26

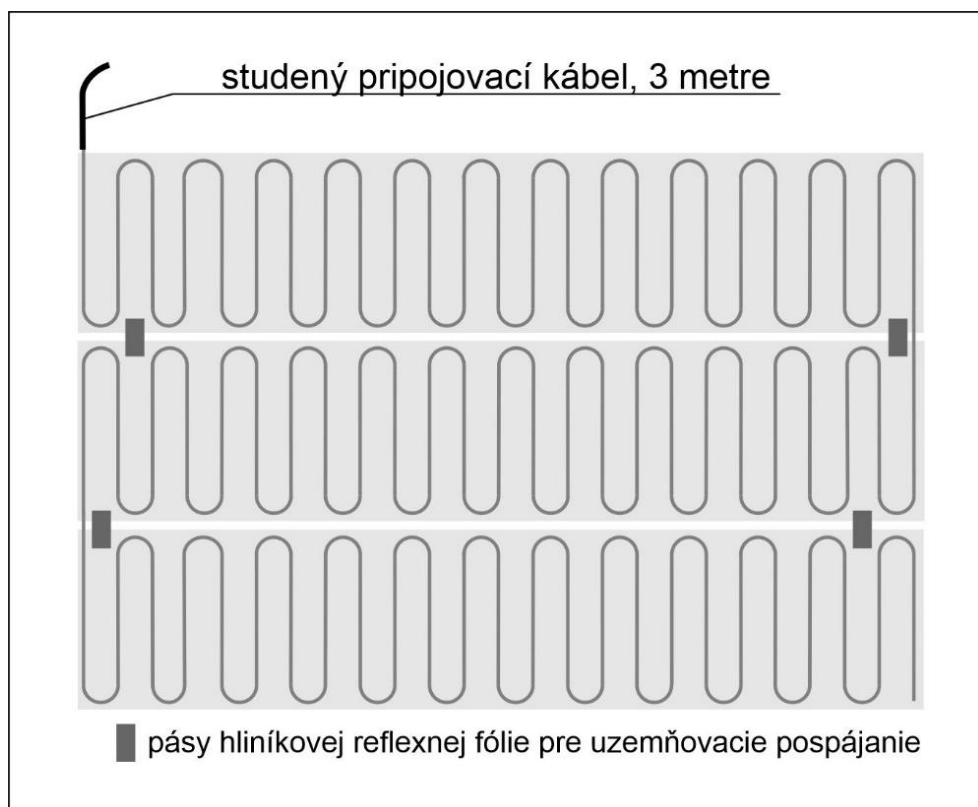
Po rozložení fólie podľa plánu pokládky je potrebné jednotlivé kusy fólie pomocou hliníkovej lepiacej pásky spojiť medzi sebou a zároveň prilepiť k protikročajovej podložke. Ak bola fólia rezaná na viac častí, je potrebné tieto časti medzi sebou vodivo spojiť, aby vzniklo uzemnenie pospájaním.

Vodivé spojenie hliníkovej fólie (uzemnenie pospájaním):

Pre vodivé spojenie susedných pásov jednej fólie sa používa hliníková reflexná fólia.

Nastrihajte si kúsky o rozmeroch cca 8 x 15 cm (obr. 28). Na prepojenie dvoch susedných fólii potrebujete dva kúsky (obr. 27).

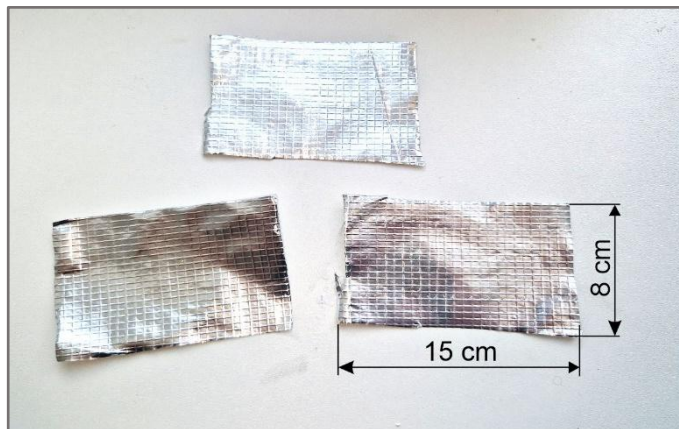
Typ: **Hliníková reflexná fólia 120 m²**
Kód: **130139**



obr. 27

Kúsky fólie kladte lesklou stranou hore (tá je vodivá).

Podložením týchto kúskov fólie zabezpečíme uzemnenie jednotlivých rozdelených pásov fólie.

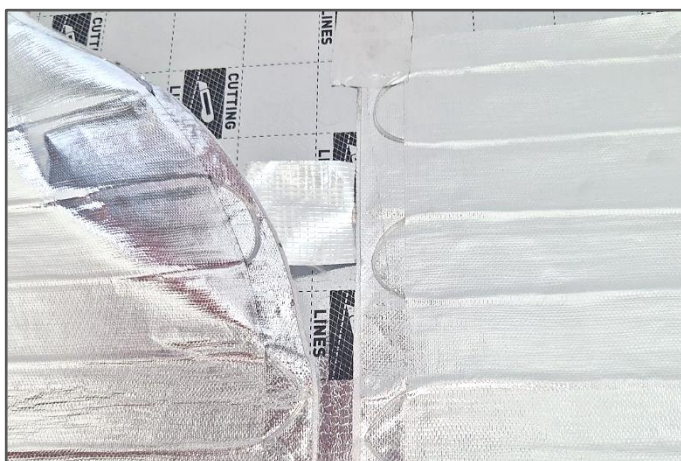


obr. 28

Postup umiestňovania uzemňovacích kúskov fólii (obr. 29, 30 a 31).



obr. 29



obr. 30



obr. 31

Fixácia voľných vykurovacích káblov:

Po rozrezaní fólie na viacero častí, dochádza v mieste prechodu vykurovacieho kábla medzi jednotlivými kusmi fólie k uvoľneniu vykurovacích káblov od podkladovej fólie. Tieto uvoľnené káble sa musia zafixovať hliníkovou lepiacou páskou.

Kúskom lepiacej pásky spojte zospodu dva susedné kusy fólie (v mieste prechodu vykurovacieho kábla). Rovnako veľkým kúskom hliníkovej lepiacej pásky to prelepte aj zvrchu (obr. 32, 33 a 34).



obr. 32



obr. 33

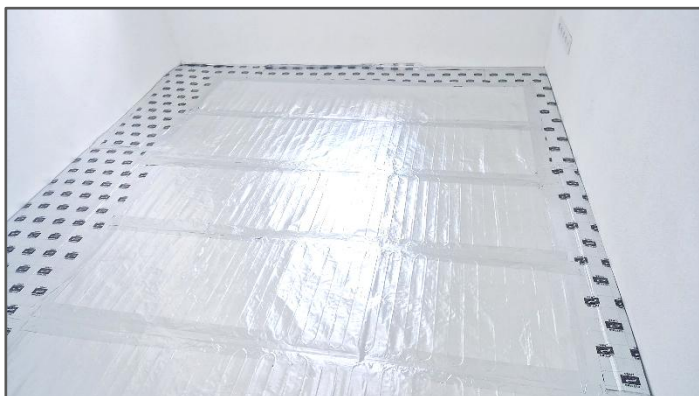


obr. 34

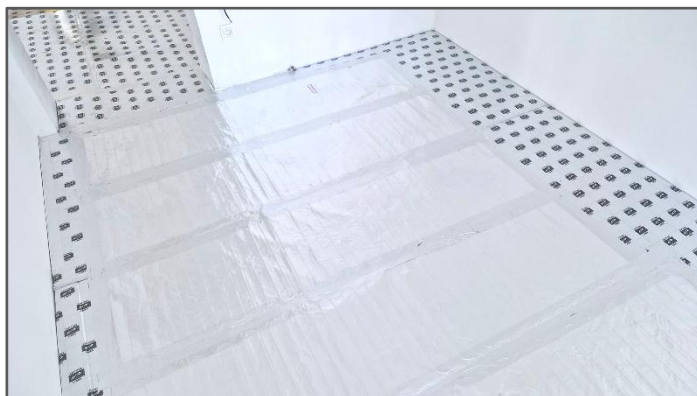
Fixácia vykurovacej fólie:

Jednotlivé kusy vykurovacej hliníkovej fólie sa musia prilepiť k protikročajovej podložke. Vykonajte to pomocou hliníkovej lepiacej pásky.

Musia sa spojiť medzi sebou susedné pásy a všetky okraje hliníkovej fólie sa musia prilepiť k protikročajovej podložke (obr. 35 a 36).



obr. 35



obr. 36

7 Elektrické preskúšanie vykurovacích hliníkových fólií

Keď sú vykurovacie fólie osadené, upevnené, napájacie vodiče a kábel podlahového čidla sú vyvedené v inštaláčnych krabičkách, môžete pristúpiť k elektrickému premeraniu vykurovacích fólií. Preveríte tak správnosť a kvalitu zapojenia.

Každý obvod premerajte samostatne. V miestnosti, ktorá sa skladá z viacerých obvodov, premerajte každý obvod samostatne.

Čo sa meria:

1. Napätie v sieti (V)
2. Odpor vykurovacieho kábla fólie (Ω)
3. Izolačný stav fólie ($M\Omega/V$)



Pozor! Merania môže vykonať iba osoba s platným oprávnením - osoba odborne spôsobilá!!!

Namerané údaje zapisujte do skúšobného protokolu, ktorého vzor je súčasťou tohto návodu. Vykonané merania sú podmienkou platnosti záručného listu. Nezameniteľne tam označte jednotlivé obvody (väčšinou sú to jednotlivé miestnosti).

Z dôvodu vylúčenia poškodenia systému počas pokládky podlahovej krytiny vykonajte merania dva krát.

1. meranie vykonajte ihneď po inštalácii vykurovacích fólií.
2. meranie vykonajte po pokládke podlahovej krytiny, skôr ako hliníkové fólie napojíte na elektrický obvod!



obr. 37



Pozor! Namerané hodnoty odporu v rozmedzí $\pm 5\%$ sú v tolerancii. Predpísaný izolačný stav min. $2 M\Omega/V$

Príklad štítku fólie:



obr. 38

Každý jeden kus hliníkovej fólie bol vo výrobe vyskúšaný a je k nemu dodávaný samolepiaci štítok (obr. 38), ktorý je potrebné nalepiť na zadnú stranu protokolu o meraní.

8 Pripojenie do elektrickej siete



Pozor! Vykurovacie fólie môžu byť spájané iba paralelne!!!



Pozor! Odporúčame všetky okruhy riadiť cez stykače v hlavnej rozvodnej skrini. V prípade miestností, ktoré majú navrhovaný výkon menší ako 1000W, môžeme urobiť výnimku a prepojiť ich priamo cez termostat.

Elektrické vykurovacie hliníkové fólie môžete principiálne zapojiť dvomi spôsobmi.

1. spôsob: Zapojenie cez stykač
2. spôsob: Priame zapojenie bez stykača

Zapojenie cez stykač:

V krabíčke pre termostat spojte zelenožltý, čierny a modrý vodič napájania fólie s vodičmi prichádzajúcimi do krabíčky z rozvodnej skrine zo stykača.



Pozor! Nepoužívajte stykač s manuálnym ovládaním. Môže dôjsť k vyradeniu ochrany proti prehriatiu podlahy.

Priame zapojenie bez stykača:

V krabíčke pre termostat zapojte čierny a modrý vodič napájania fólie do konektorov termostatu podľa schémy zapojenia termostatu. Zelenožltý vodič fólie spojte so zelenožltým vodičom prichádzajúcim z rozvodnej skrine.

Zapojte napájanie termostatu, zapojte podlahové čidlo termostatu a prípadne ovládací vodič stykača. Následne termostat nasadte do krabíčky a pevne ukotvite.

Príkladové schémy zapojenia:

Schéma zapojenia č. 1

Najjednoduchší prípad zapojenia je zapojenie napájania termostatu aj hliníkovej fólie tým istým pripojovacím káblom z rozvádzača.

POZOR! Je to vhodné len vtedy, ak nebudete využívať nočný prúd a výkon fólie je menší ako 1000 W.

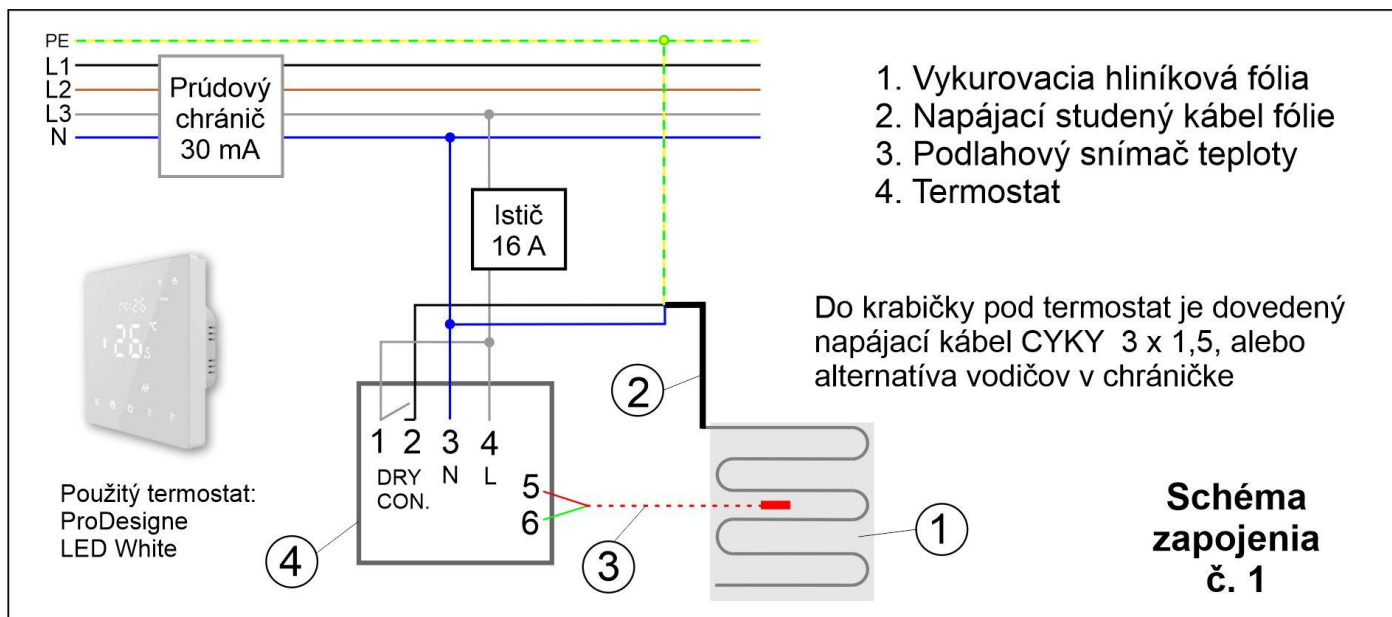


Schéma zapojenia č. 2

Termostat má vlastné, samostatne istené napájanie. Vykurovacia hliníková fólia má tiež vlastné napájanie a kúrenie je spínané stykačom.

POZOR! Je možné využívať nočný prúd a výkon fólii je menší ako 3000 W (prúd menší ako 16 A).

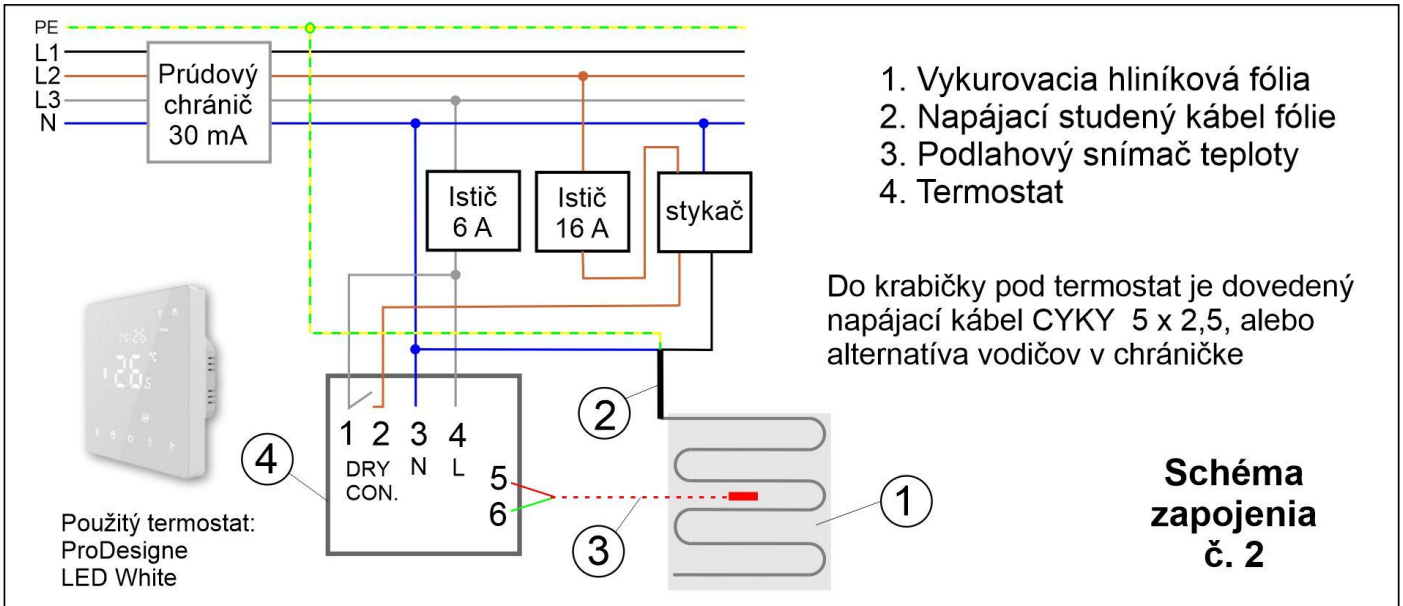
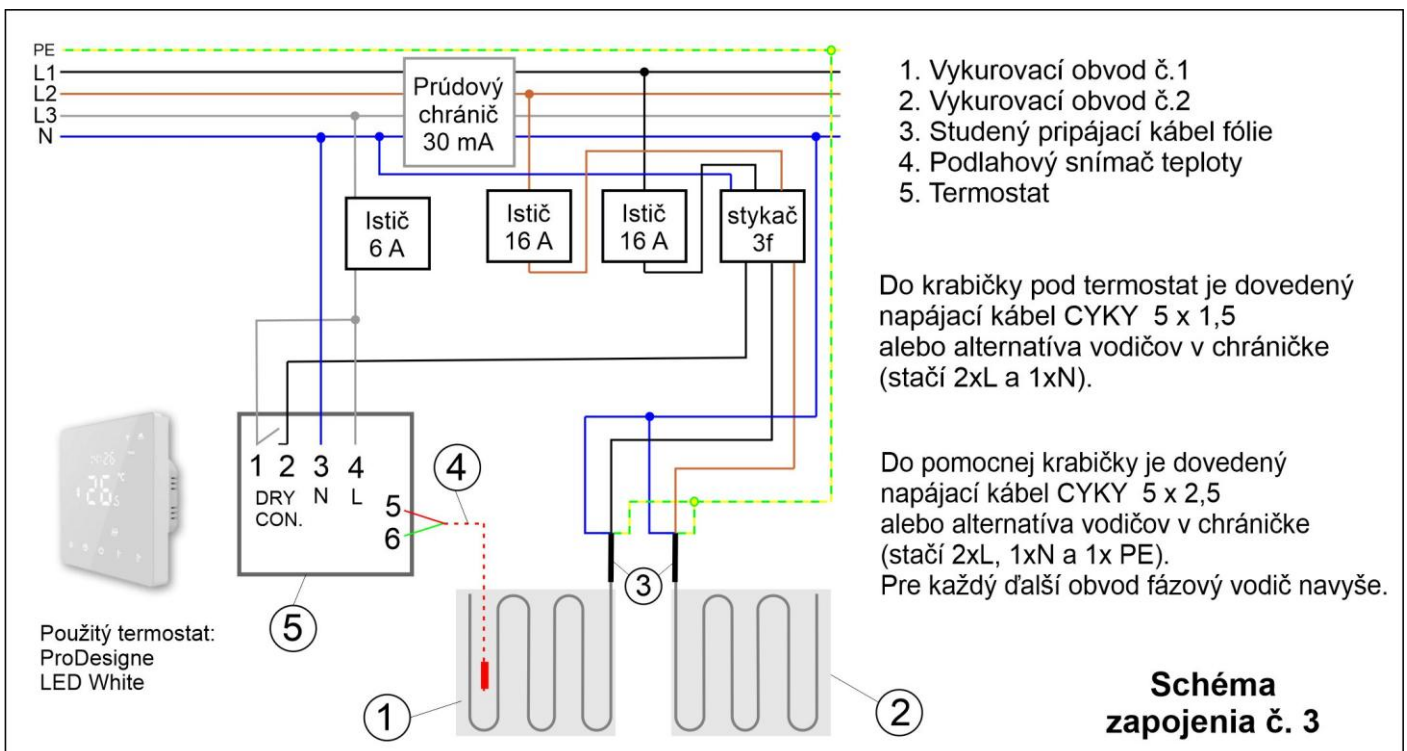


Schéma zapojenia č. 3

Termostat má vlastné, samostatne istené napájanie. Vykurovacia fólia má tiež vlastné napájanie a kúrenie je spínané stykačom.

POZOR! Je možné využívať nočný prúd a výkon fólii je menší ako 3000 W (prúd menší ako 16 A).



POZOR! Uvedené 3 schémy sú len príklady zapojenia. Možnosti zapojenia je viac (dvojtarif, kombinácia s iným typom kúrenia a pod.)

Preto je potrebné sa držať všetkých informácií uvedených v tomto návode a tiež v dokumente o stavebnej pripravenosti, ktorý sa nachádza na portáli www.prodesignne.sk.

9 Dôležité pravidlá

- Všetky inštalácie v stenách vykonávajte v hlbokých elektrikárskych krabiciach $\varnothing 72 \times 68$ mm. (krabička pod termostat, krabička pre pomocnú inštaláciu).
- Je nevyhnutné, aby flexibilná chránička pre podlahový senzor termostatu a pre napájacie vodiče fólie viedli z inštaláčnej krabičky a ústili pod úroveň podlahovej krytiny a aj pod úroveň protikročajovej podložky s rezervou cca 50 cm. Správna inštalácia umožní ľahké vsunutie napájacích vodičov a aj podlahového senzora termostatu.
- Odporúčame všetky okruhy spínať cez stykače v hlavnej rozvodnej skrini. V prípade miestností, ktoré majú navrhovaný výkon menší ako 1000W, môžeme urobiť výnimku a prepojiť ich priamo cez termostat.
- Pri pokládke treba dať pozor na to, aby sa jednotlivé pásy fólii navzájom neprekrývali (min. vzdialenosť vykurovacích vodičov 2,5 cm).
- Chráničku čidla je potrebné prilepiť tak, aby nebola umiestnená priamo pod vykurovacími vodičmi. Pre umiestnenie čidla je potrebné zvoliť miesto, kde je minimálne riziko prekrytia nábytkom!
- Nepoužívajte stykač s manuálnym ovládaním! Môže dôjsť k vyradeniu ochrany proti prehriatiu podlahy.
- Minimálna prípustná teplota prostredia pri inštalácii je 5°C.

NASTAVENIE REGULÁCIE

- Pri prvom spustení systému sa teplota musí zvyšovať postupne, **pričom môže stúpnuť max. o 5 °C za 24 hod.** voči izbovej teplote pri spustení. Je to z dôvodu optimalizovaného rozťahovania materiálu podlahy.
- Pri nastavovaní max. teploty podlahy musíme zohľadniť aký materiál bol použitý na podlahovú krytinu. V prípade dreva, laminátu, alebo korku max. 28 °C.
- Pri nastavení teploty podlahy je nevyhnutné rešpektovať pokyny výrobcu podlahovej krytiny – inak môže prísť k jej znehodnoteniu!

VŠEOBECNÉ ODPORÚČANIA

- Firmu kladúcu podlahy je potrebné upozorniť na to, že priestor bude vykurovaný podlahovým kúrením.
- Podlaha musí byť dostatočne izolovaná voči stratám tepla a voči vlhkosti a to tak zo spodnej strany ako aj zo strán.
- Pri kladení podlahy je potrebné zachovať po okrajoch medzery min. 1 cm aby v prípade zmeny vlhkosti mala podlaha priestor na rozťahovanie sa.
- Vykurovacie fólie musia byť regulované prostredníctvom termostatu s podlahovým tepelným sensorom (snímačom), aby bolo možné obmedziť teplotu podlahy!
- Podľa parametrov zvoleného termostatu môže byť prúd vedený priamo cez termostat. V prípade, že celkový prúd prekračuje prípustné hodnoty termostatu musí byť regulácia vedená cez spínacie zariadenie (stykač).

10 Záruka

Pro Designe, s. r. o. dáva na samotné vykurovacie hliníkové fólie štandardnú záruku 6 rokov.

V prípade chybných fólií bude táto zákazníkovi vymenená, alebo po dohode alternovaná. Všetky ostatné náklady na opravu a na použité materiály znáša zákazník. V prípade požiadavky na reklamačné plnenie bude od zákazníka požadované zdokladovanie montáže profesionálnym montérom s platným elektrikárskym osvedčením a predloženie skúšobného protokolu!

VŠEOBECNÉ OBCHODNÉ PODMIENKY

Vážený zákazník, preštudujte si všeobecné obchodné aj záručné podmienky spoločnosti **Pro Designe, s.r.o.** Nájdete ich na našom webovom portáli www.prodesigne.sk.

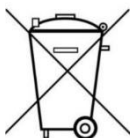
VYHRADENÉ

Vyhradujeme si právo na technické zmeny. Nie je možné si nárokovať na náhradu škôd z dôvodu technických úprav ani z dôvodu omylu či tlačových chýb v tomto návode.

NEPREHLIADNITE



Pozor! Staré elektrické zariadenia obsahujú cenné materiály. Môžu však obsahovať aj zdraviu a enviromentálnemu prostrediu škodlivé látky. Pri odhodení do bežného odpadu, alebo nesprávnej likvidácii môžu spôsobiť enviromentálne škody. Chráňte prosím naše životné prostredie. Pri likvidácii odovzdajte prosím vaše staré elektrické zariadenie na odbornom mieste určenom na tento účel v zmysle miestnych predpisov a nariadení. Rovnako treba v zmysle platných nariadení likvidovať aj obalový materiál a prípadné vymenené náhradné diely.



OZNAČENIE V ROZVODNEJ SKRINI

Kvôli bezpečnosti je nevyhnutné v rozvádzači umiestniť nižšie uvedený štítok:

prodesignne

POZOR! ELEKTRICKÉ PODLAHOVÉ KÚRENIE!

V podlahe objektu je inštalované elektrické podlahové vykurovanie.



Do podlahy smie byť vŕtané len po zohľadnení pokládkového plánu, alebo fotodokumentácie a to iba v miestach kde nie je umiestnené podlahové vykurovanie! Plošné obmedzenie odbytu tepla z podlahy môže viesť k nevratnému poškodeniu systému!

Výhradný dodávateľ pre Slovenskú republiku:

Pro Designe, s. r. o.

1. mája 105
031 01 Liptovský Mikuláš
IČO: 36 257 095
IČ DPH: SK2021758046

Obchodný zástupca pre stredné Slovensko

Bc. Alexandra Vašková
tel.: +421 917 357 486
e-mail: alexandra.vaskova@prodesignne.sk

Obchodný zástupca pre západné Slovensko

Lukáš Darfáš
tel.: +421 917 527 073
e-mail: darfas@prodesignne.sk

Obchodný zástupca pre východné Slovensko

Mikuláš Beličák
tel.: +421 917 092 113
e-mail: belicak@prodesignne.sk

Dodávateľ pre Českú republiku:

Nanoheat, s. r. o.

Litovelská 1340/2c, Nová Ulice,
779 00 Olomouc
IČO: 08 754 691
DIČ: CZ08754691

Obchodný zástupca

tel.: +421 948 120 599
e-mail: office@prodesignne.cz

Slovenská republika a Česká republika

Fotovoltika pre SR aj ČR

Pavel Osadský
tel.: +421 948 223 613
e-mail: fotovoltika@prodesignne.sk

e-shop: www.prodesignne.sk

Ing. Marek Hužička
tel.: +421 918 383 457
e-mail: info@prodesignne.sk

11 Skúšobný protokol

Skúšobný protokol je neoddeliteľnou súčasťou záručného listu, ktorým je faktúra za dielo.

