

Schéma zapojenia č. 1

Zapojenie napájania termostatu aj infrapanelu tým istým pripojovacím káblom z rozvádzača.

POZOR! Je to vhodné len vtedy, ak nebudete využívať nočný prúd a výkon infrapanelu/ov je menší ako 2000 W.

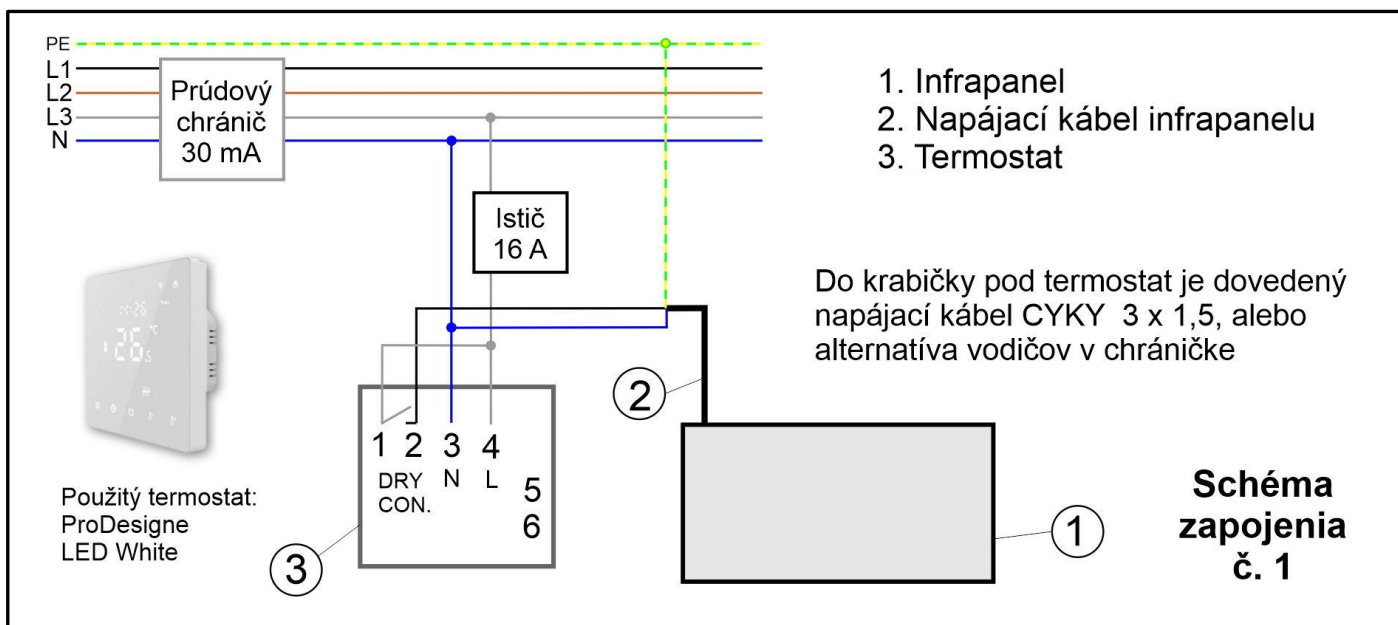


Schéma zapojenia č. 2

Termostat má vlastné, samostatne istené napájanie. Infrapanel má tiež vlastné napájanie a vykurovanie je spínané stykačom.

POZOR! Je možné využívať nočný prúd a infrapanelu/ov je menší ako 3000 W (prúd menší ako 16 A).

